

MOOTTORIKELKAN SIIRTOSARJA SNÖSKOTERDOLLY



MALLI: 80-7550
Valmistajan tuotenumero: TRF0320

KÄYTTÖOHJE

HUOMAA: Ennen kuin käytät siirtosarjaa, lue tämä käyttöohje huolellisesti ja noudata kaikkia turvallisuus- ja käyttöohjeita.

TURVALLISUUSOHJEET

VAROITUS!

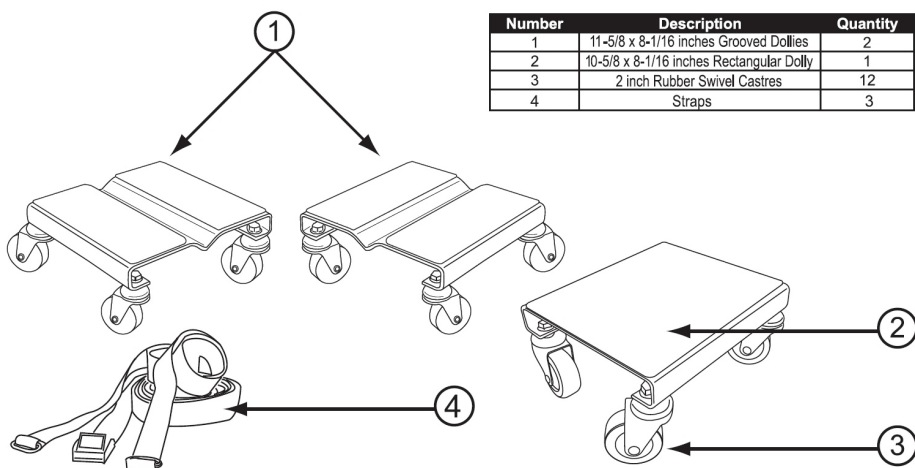
- LUE KÄYTTÖOHJEET HUOLELLISESTI ENNEN LAITTEEN KÄYTTÖÄ.
- ÄLÄ YLITÄ SIIRTOSARJAN ENIMMÄISKUORMITUSTA.
- KÄYTÄ AINOASTAAN KOVILLA JA TASAISILLA ALUSTOILLA.
- JOS NÄITÄ OHJEITA EI NOUDATETA, SEURAUKSENA VOI OLLA HENKILÖ- TAI OMAISUUSVAHINKO.
- VARMISTA ENNEN KUORMAN SIIRTÄMISTÄ, ETTÄ KUORMA ON KESKELLÄ ALUSTOJA JA ETTÄ SE ON KIINNITETTY ALUSTOIHIN.
- TUOTTEeseen EI SAA TEHDÄ MITÄÄN MUUTOKSIA.

TUOTTEEN KUVAUS

Kolmiosaisella moottorikelkan siirtosarjalla kelkkaa on helppo liikutella. Sarjan kapasiteetti on 680 kg, ja kussakin alustassa on neljä pyörää. Kahdessa 295 x 205 mm teräksisessä neliskulmaisessa alustassa on uurteet, joihin sukset sopivat hyvin, ja kolmas 270 x 205 mm suorakulmainen alusta kannattelee vetohihnaa. 5-senttiset kovat kumipyörät liukuvat sulavasti. Sarja painaa 7,7 kg.

HUOLTO

- Pidä alustat puhtaana. Älä altista alustoja pitkiä aikoja märille tai korroosiota aiheuttaville olosuhteille.
- Tarkista aina, ettei alustoissa ole halkeamia tai vääntymiä ja että niissä on kaikki osat.
- Puhdista pinnat ja pidä kaikki tarrat, varoitukset ja käyttöohjeet tallessa.
- Pidä työpiste puhtaana. Sotkuinen työpiste altistaa vahingoille. Puhdista alustat jokaisen käytön jälkeen ja säilytä niitä kuivassa ja suojaisassa paikassa.



BRUKSANVISNING

VARNING: Läs noga igenom bruksanvisningen innan du använder snöskoterdollyn och följ alla säkerhetsföreskrifter och anvisningar.

SÄKERHETSFÖRESKRIFTER

VARNING!

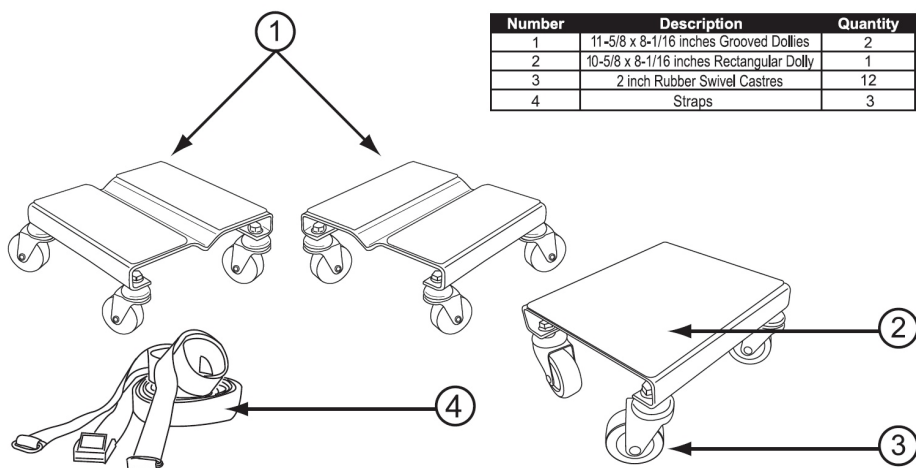
- LÄS NOGA IGENOM BRUKSANVISNINGEN FÖRE ANVÄNDNING.
- ÖVERBELASTA INTE SNÖSKOTERDOLLYN.
- ANVÄND ENDAST PÅ ETT HÅRT OCH PLANT UNDERLAG.
- OM ANVISNINGARNA INTE FÖLJS KAN DET LEDA TILL PERSON- ELLER MATERIALSKADOR.
- KONTROLLERA INNAN DU FLYTTAR SNÖSKOTERN ATT DEN ÄR PLACERAD MITT PÅ VAGNARNA OCH ATT DEN ÄR FASTSATT I DEM.
- INGA ÄNDRINGAR FÅR GÖRAS PÅ PRODUKTEN.

BESKRIVNING AV PRODUKTEN

Med den tredelade snöskoterdollyn kan du enkelt flytta din snöskoter. Dess kapacitet är 680 kg och varje vagn är försedd med fyra hjul. Två av stålvagnarna på 295 x 205 mm är försedda med fåror för snöskoterns skidor medan den tredje vagnen på 270 x 205 mm ska placeras under drivremmen. De 5 cm breda svängbara hjulen av hårt gummi rör sig smidigt. Dollyns vikt är 7,7 kg.

UNDERHÅLL

- Håll vagnarna rena. Utsett dem inte under en längre tid för fukt eller andra förhållanden som orsakar korrosion.
- Kontrollera att det inte finns några sprickor på vagnarna, att de inte har deformerats och att inga delar saknas.
- Rengör ytorna och bevara alla dekaler, varningar och bruksanvisningen.
- Håll arbetsutrymmet rent. Ett stökigt arbetsutrymme innebär större risk för skador. Rengör vagnarna efter varje användning och förvara dem på ett torrt och skyddat ställe.



Alkuperäisten ohjeiden käännös.
Översättning av originalinstruktioner.

Valmistaja: Changsu Tongrun Auto Accessory Co.
Valmistusmaa: Kiina
Valmistuttaja: BG Varasto Oy