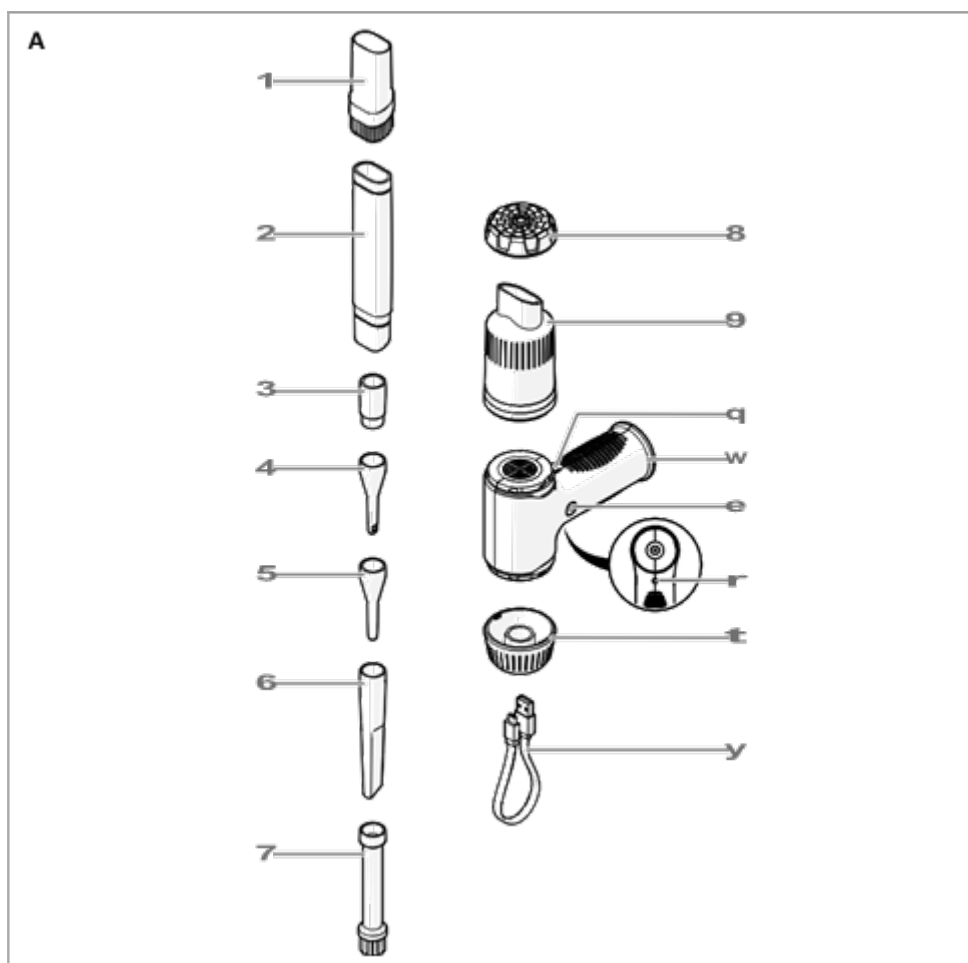
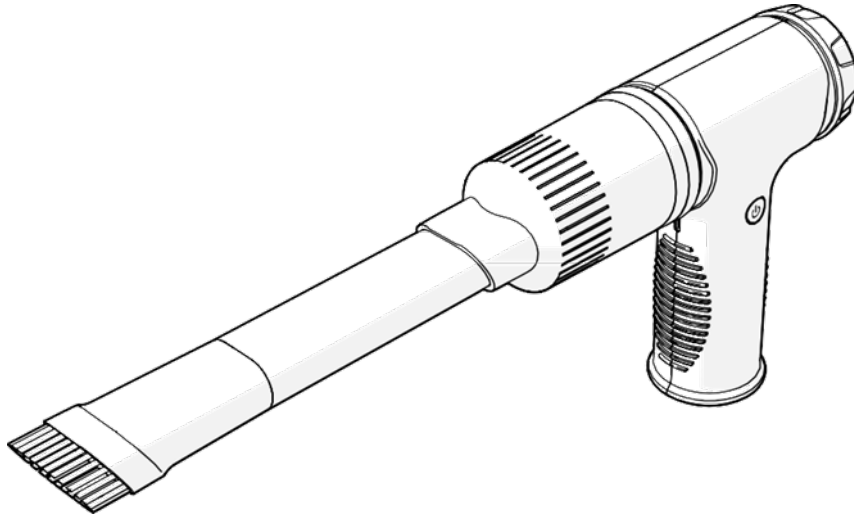
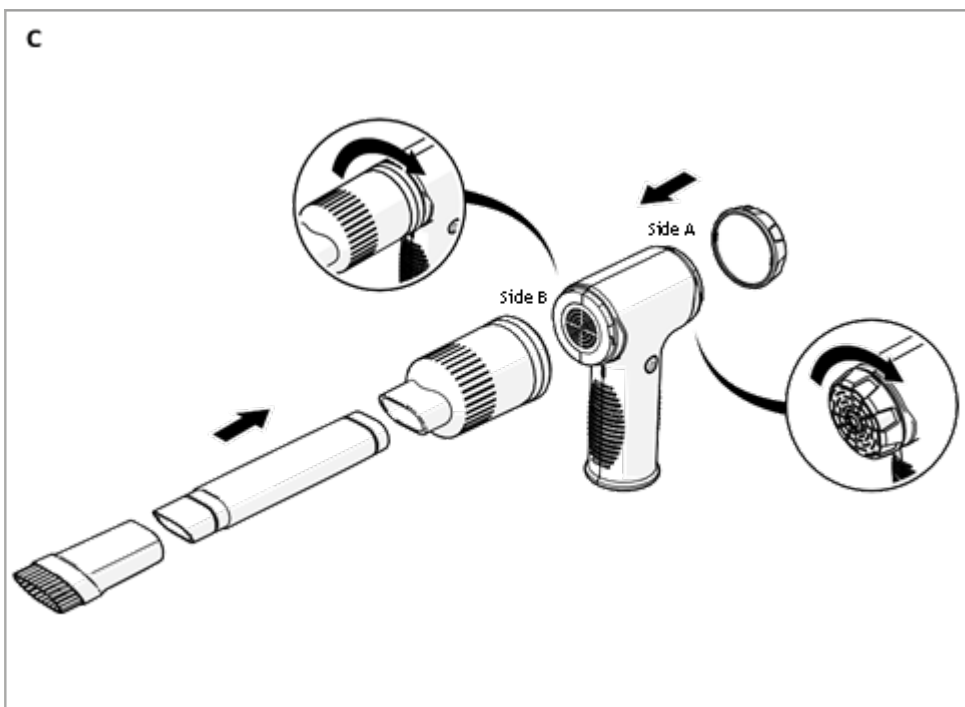
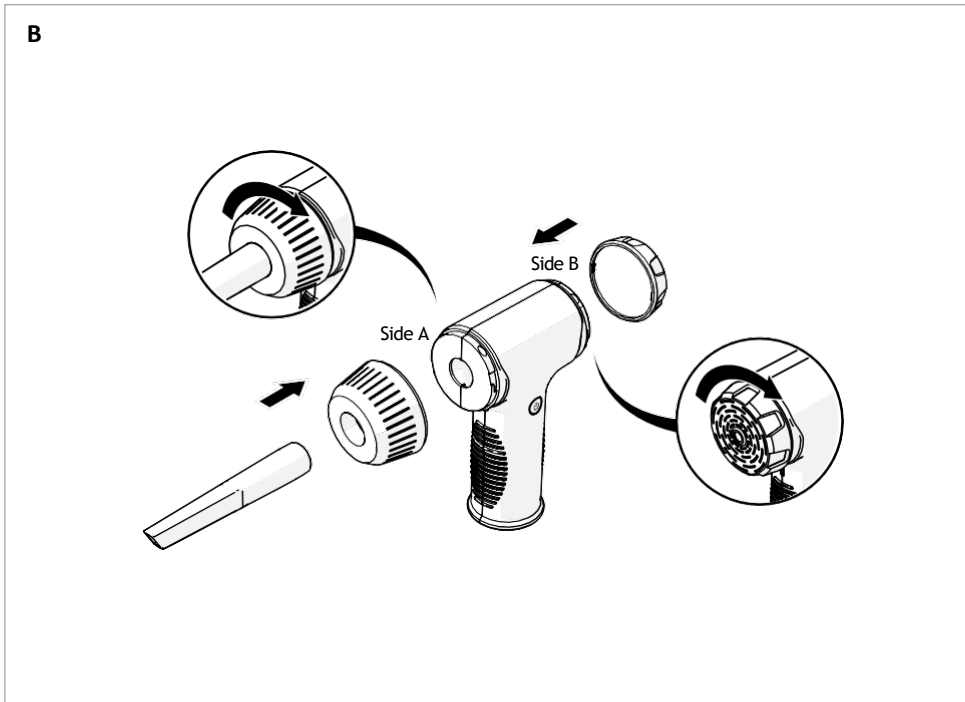


Kiirjuhend

Juhtmeta tolmuimeja ja õhupuhur

VCHHR100BK





Detailsema teabe leiad põhjalikumast kasutusjuhendist
ned.is/vchhr100bk

Kasutusotstarve

See toode on mõeldud ainult siseruumides kasutamiseks.

Toode ei ole mõeldud professionaalseks kasutamiseks.

Toote modifitseerimine võib mõjutada ohutust, garantiid ja nõuetekohast toimimist.

Seda toodet võivad kasutada vähemalt 8-aastased lapsed, piiratud füüsiliste, sensoorsete, vaimsete võimetega ning puuduvate kogemuste ja teadmistega isikud, kui nad järelevalve all või kui neid juhendatakse toote ohutu kasutamise alal ja kui nad mõistavad toote kasutamisega seotud ohte.

Põhiosad (joonis A)

1 Harjaga imemisotsik

2 Pikk imemisotsik

3 Lühike ümmargune otsik

4 Suruõhuotsik

5 Õhuke ümmargune otsik

6 Praootsik puhumiseks

7 Harjaga puhumisotsik

8 Filtri kaas

9 Tolmukamber

q USB-C-laadimispesa

w Põhikorpus

* Funktsiooninupp

r LED-tuli

t Õhupuhuri lisaseade

y Laadimiskaabel

Ohutusnõuded

HOIATUS!

- Enne selle toote paigaldamist ja kasutama hakkamist loe läbi see juhend ja veendu, et oled juhistest aru saanud. Hoia pakend ja kasutusjuhend edasise tarbe jaoks alles.
- Kasuta toodet ainult kasutusjuhendis kirjeldatud viisil.
- Ära jäta toodet vee, vihma, kõrge õhuniiskuse või muu niiskuse kätte.
- Ära kasuta toodet, kui mõni osa on kahjustatud või defektne. Vaheta kahjustatud või defektne toode kohe välja.
- Lapsed ja isikud, kelle füüsilised, sensoorsed või vaimsed võimed on piiratud või kellel puuduvad kogemused, ei tohiks toodet kasutada ilma järelevalveta.
- Ära lase lastel pakkematerjalidega mängida. Hoia pakkematerjale lastele kättesaamatus kohas.
- Enne laadimist kontrolli, kas võrgupinge vastab tööpingele.
- Kasuta ainult kaasasolevat USB-laadimiskaablit.
- Toode tarnitakse osaliselt laetud akuga. Aku eluea suurendamiseks lae see enne esimest kasutuskorda täis.
- Ära kasuta toodet laadimise ajal.
- Vaata, et toodet ei kukuks maha ja ei saaks põrutada.
- Kasuta ainult siseruumides.
- Ära sisesta avadesse esemeid. Ära kasuta seadet, mille mis tahes ava on blokeeritud.
- Hoia juuksed, lohvakad riietusesemed, sõrmed ja kõik muud kehaosad avadest ja liikuvatest osadest eemal.
- Ära ime sellega kuuma sütt, sigarette, tuletikke ja muid kuumi, põletavaid või tuleohtlikke esemeid.
- Ära ime sellega tuleohtlikke materjale (süütevedelikud, bensiin jne) ja ära kasuta seda, kui lähedal on plahvatusohtlikku vedelikku või auru.
- Ära ime sellega mürgiseid aineid (klooripõhist valgendit, ammoniaaki, torupuhastusvedelikku jne).
- Ära ime sellega kõvu ja teravaid esemeid, näiteks klaasikillud, kruvid, mündid jne.
- Ära kasuta seda oma lemmiklooma või mingi muu looma puhastamiseks.
- Probleemide ilmnemisel eemalda toode vooluvõrgust ja muudest seadmetest.
- Ärge ava toodet. Sees ei ole kasutaja poolt hooldatavaid komponente.

- Elektrilöögiohu vähendamiseks tohib seda toodet hooldada ainult kvalifitseeritud tehnik.
- Hoia toodet kuivas, otsese päiksepaiste eest kaitstud kohas.

Laadimine

- Enne laadimist kontrolli, kas toiteadapteri pingeline vastab toote tööpingele.
- Kasuta ainult kaasasolevat USB-laadimiskaablit.
- Ära kasuta toodet laadimise ajal.

Toode tarnitakse osaliselt laetud akuga. Aku eluea suurendamiseks lae see enne esimest kasutuskorda täielikult täis.

Punaselt vilkuvad funktsiooninupud A12 näitavad, et aku on tühjenemas.

1. Ühenda laadimiskaabli A15 USB-A-ots USB-toiteallika või -adapteriga (ei kuulu komplekti).
2. Ühenda laadimiskaabli A15 USB-C-ots laadimispesaga A10.
3. Funktsiooninupud A12 vilguvad punaselt, näidates sellega, et toote akut laetakse.
4. Kui laadimine on lõppenud, põlevad funktsiooninupud A12 sinisena.
5. Ühenda lahti laadimiskaabel A15.

Valmista toode puhumiseks ette (joonis B)

1. Aseta õhupuhuri lisaseade A14 põhikorpuse A11 A-poolle ja keera seda kinnitamiseks päripäeva.
2. Vali otsik (A3, A4, A5, A6 või A7) ja sisesta see õhupuhuri lisaseadmesse A14.
3. Aseta filtri kaas A8 põhikorpuse A11 B-poolle ja keera seda kinnitamiseks päripäeva.

Valmista toode tolmu imemiseks ette (joonis C)

1. Aseta tolmuimemiskamber A9 põhikorpuse A11 B-poolle ja keera seda kinnitamiseks päripäeva.
2. Aseta filtri kaas A8 põhikorpuse A11 A-poolle ja keera seda kinnitamiseks päripäeva.
3. Sisesta imiotsik A1, A2 või soovi korral mõlemad tolmuimemiskambri A9.

Toote kasutamine

- Ära ime sellega kuuma sütt, sigarette, tuletikke ja muid kuumi, põletavaid või tuleohtlikke esemeid.
- Ära ime sellega tuleohtlikke materjale (süütevedelikud, bensiin jne) ja ära kasuta seda, kui lähedal on plahvatusohtlikku vedelikku või auru.
- Ära ime sellega mürgiseid aineid (klooripõhist valgendit, ammoniaaki, torupuhastusvedelikku jne).
- Ära ime sellega kõvu ja teravaid esemeid, näiteks klaasikillud, kruvid, mündid jne.
- Ära kasuta tolmuimejat lemmikloomade või teiste loomade püuhastamiseks.

Tühjenda ja puhasta tolmuikamber pärast iga kasutamist.

Vajuta ühte funktsiooninuppudest A12, et liikuda ökorežiimi, maksimaalrežiimi ja väljalülitatud oleku vahel.

LED-valgusti kasutamine

1. Kui soovid kasutada toodet pimedas keskkonnas, siis vajuta ühte funktsiooninuppudest A12 ja hoi seda LED-valgusti A13 sisselülitamiseks 3 sekundit all.
2. Vajuta ja hoi ühte funktsiooninuppudest A12 uuesti 3 sekundit all, et lülitada LED-valgusti A13 välja.

Tolmuikambri tühjendamine

1. Keera tolmuikambrit A9 vastupäeva ja eemalda tolmuikamber.
2. Tühjenda tolmuikamber A9.
3. Pane tolmuimeja uuesti kokku.

Jäätmekäitlus

See toode tuleks viia utiliseerimiseks vastavasse jäätmekogumispunkti. Toodet ei tohi visata olmejäätmete hulka. Lisateabe saamiseks võta ühendust edasimüüja või kohaliku jäätmekäitluse eest vastutava asutusega.